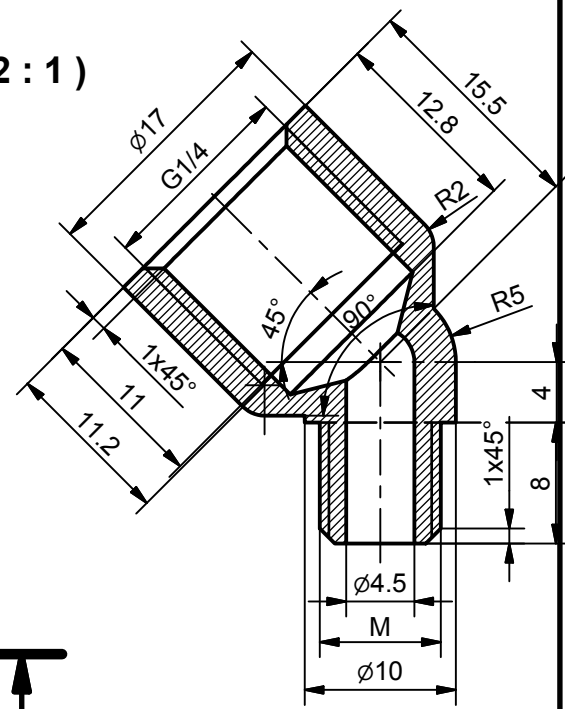
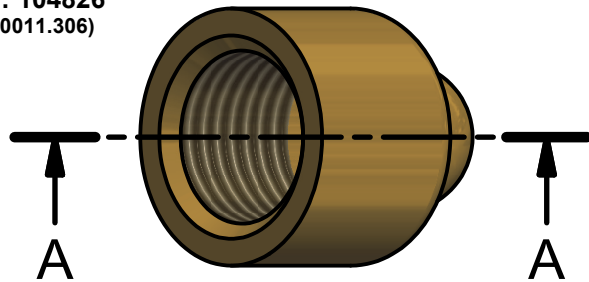


A-A (2:1)

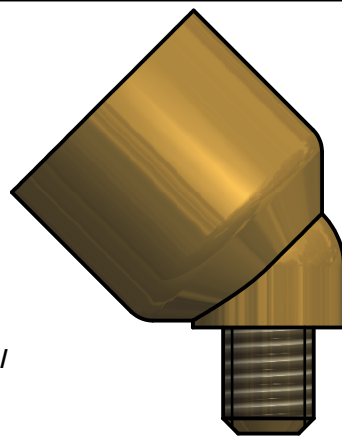


Winkel 45° M8x1a x G1/4i (Messing)/
Angle 45° M8x1o x G1/4i (brass)
Artikelnummer neu: 104825
(Artikelnummer alt: 26.0011.305)

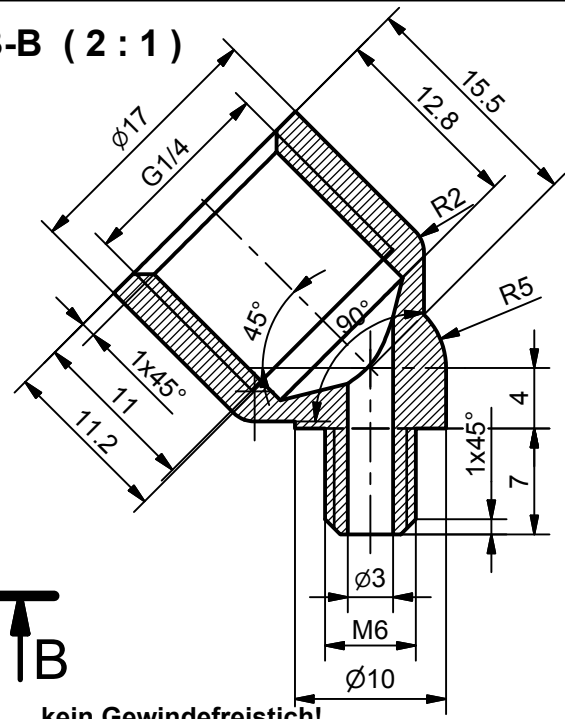
Winkel 45° M10x1a x G1/4i (Messing)/
Angle 45° M10x1o X G1/4i (brass)
Artikelnummer neu: 104826
(Artikelnummer alt: 26.0011.306)



kein Gewindefreistich!
Gewinde soweit wie
möglich schneiden!

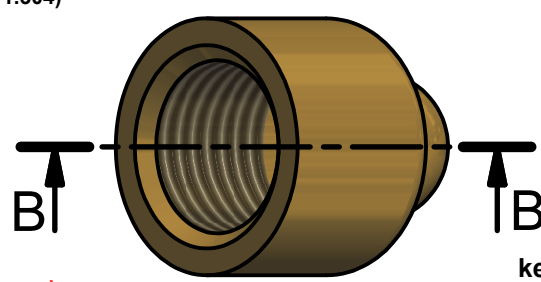


B-B (2:1)




Winkel 45° M6a x G1/4i (Messing)/
Angle 45° M6o x G1/4i (brass)
Artikelnummer neu: 104824
(Artikelnummer alt: 26.0011.304)

spanfrei, gratfrei,
partikelfrei (größer 0,2 mm)
keine scharfen Kanten/
free of burrs and swarfs
no particles (greater than 0.2 mm)
no sharp edges



kein Gewindefreistich!
Gewinde soweit wie
möglich schneiden!

Artikelnummer:		Allgemeintoleranz/ general tolerance DIN ISO 2768-mK		all dimensions [mm]		Maßstab: 2:1		Mat.: CuZn40Pb2	
		Datum		Name		 perma-tec GmbH & Co. KG Hammelburger Str.21 97717 EUERDORF / GERMANY Tel. : +49 9704 609-0 Fax : +49 9704 609-50			
		Gezeichnet		Bader					
		Kontrolliert		Hildenbrand					
		Norm							
		Projekt		Benennung				1	
H Art.Nr. neu hinzu		21.11.13		Bader		Winkelstücke 45° G1/4i Sonderversionen/ Angle 45° G1/4o special versions		A4	
H Text ergänzt		21.11.13		Bader					
Status		Änderungen		Datum		Name		Ers. für AN WIN 03 G	
								Zeichnungsnummer AN WIN 03 H	

