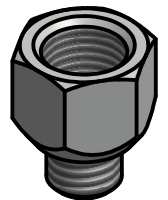
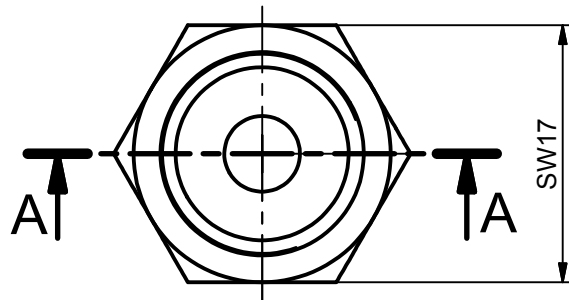



A-A (2:1)



spanfrei, gratfrei,
partikelfrei (größer 0,2 mm)
keine scharfen Kanten/
free of burrs and swarfs
no particles (greater than 0.2 mm)
no sharp edges

d1	d0	D	Artikelnummer neu/ part number new
M8x1	4	11.5	104877
M8	4	11.5	104878
M10x1	5	14	104879
G1/8	5	14	104875

Artikelnummer:				Allgemeintoleranz/ general tolerance DIN ISO 2768-mK		all dimensions [mm]		Maßstab: 2:1 (1:1)		Mat.: 1.4571 (D)		
								oder gleichwertiges Material nach Absprache mit perma-tec/ or equivalent material in consultation with perma-tec (D)				
				Datum	Name	 perma-tec GmbH & Co. KG Hammelburger Str.21 97717 EUERDORF / GERMANY Tel.: +49 9704 609-0 Fax: +49 9704 609-50						
				Gezeichnet	21.04.15							Bader
				Kontrolliert	28.04.15							Scheit
				Norm								
D	Text geändert	21.04.15	Bader			Projekt Anschlusssteile Benennung Reduzierstücke Edelstahl / Reducers stainless steel (D) 1 A4						
C	Art.Nr. neu hinzu	20.11.13	Bader									
C	Text ergänzt	20.11.13	Bader									
B	neue CAD-Nummer	19.07.05	Scheit									
Status	Änderungen	Datum	Name	Ers. für	AN RDS 10 C	Zeichnungsnummer AN RDS 10 D						